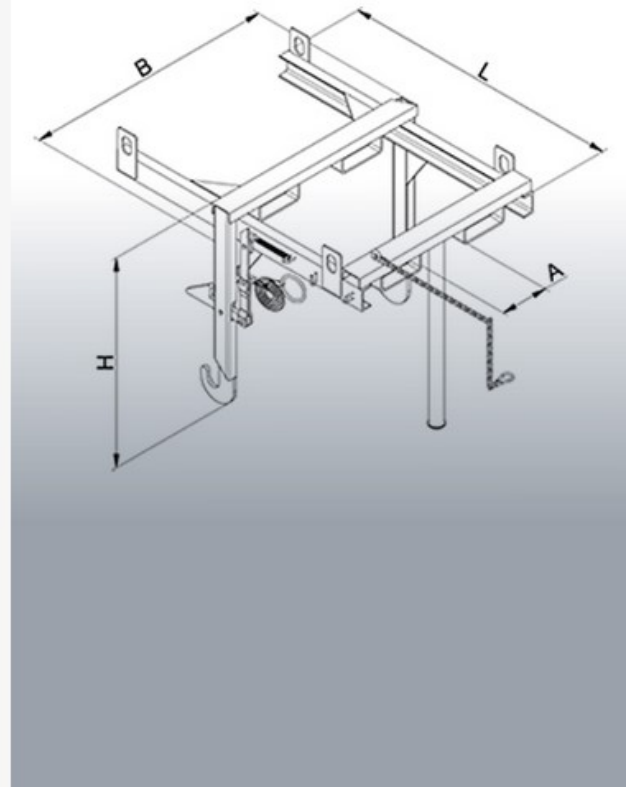


Datenblatt

Kippbehälter

Typ: 2029



Datenblatt

Kippbehälter

Typen: 2029



Hersteller: Florian Eichinger GmbH
An der Lände 10
92360 Mühlhausen in der Oberpfalz

Kontakt: L&S Technischer Handel GmbH & Co.KG
Schlosserstr. 21
59399 Olfen
Tel. +49 (0)2595 – 212 69 29
Mail: info@lsinfo.de.de

Die Eigenschaften

- Traglast: bis 2500 kg
- Bedienbar mit Stapler und Kran
- Per Seilzug entriegelbar
- Pulverbeschichtung in Eichinger-Orange (reinorange RAL2004)

Zusatzausstattung

- in RAL-Sonderfarbe pulverbeschichtet
- feuerverzinkte Ausführung
- Edelstahlausführung

Maße

Typ	passend für T	L	B	H	A	Z
2029.4	2028.4	1000	1350	1030	1030	230 200×80
2029.8	2028.8	1500	1350	1030	1030	230 200×80
2029.10	2028.10	1800	1350	1030	1030	230 200×80
2029.12	2028.12	2000	1350	1220	1030	350 200×80
2029.14	2028.14	2200	1450	1540	1310	550 200×80
2029.16	2028.16	2500	1450	1930	1310	550 200×80

Legende

I = Inhalt in l

T = Tragkraft in kg

L = Länge außen in mm

B = Breite außen in mm

H = Höhe außen in mm

L1 = Länge innen in mm

B1 = Breite innen in mm

H1 = Höhe innen in mm

A = Zinkenabstand in mm

Z = Zinkenquerschnitt in mm

G = Eigengewicht in kg